

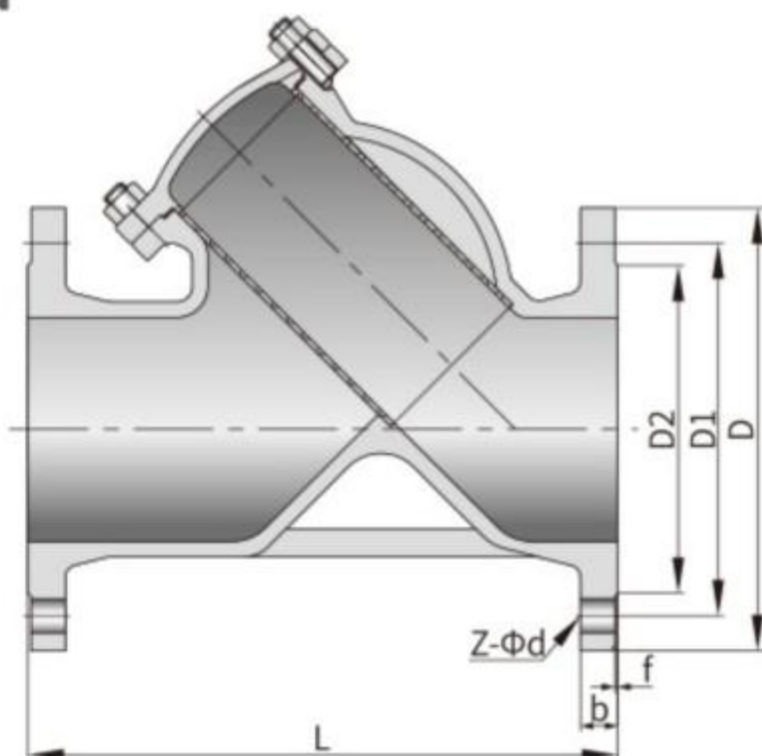
其他类阀门





GL41

国标法兰过滤器



性能规范

型号	连接形式	公称压力	耐压试验压力	工作压力	壳体材料	过滤器	网眼总面积
GL41P-10	法兰	1.0	1.5	1.0	灰铸铁	不锈钢	3-4DN
GL41P-16	法兰	1.6	2.4	1.6	球墨铸铁		
GL41P-25	法兰	2.5	3.8	2.5	碳钢, 不锈钢		

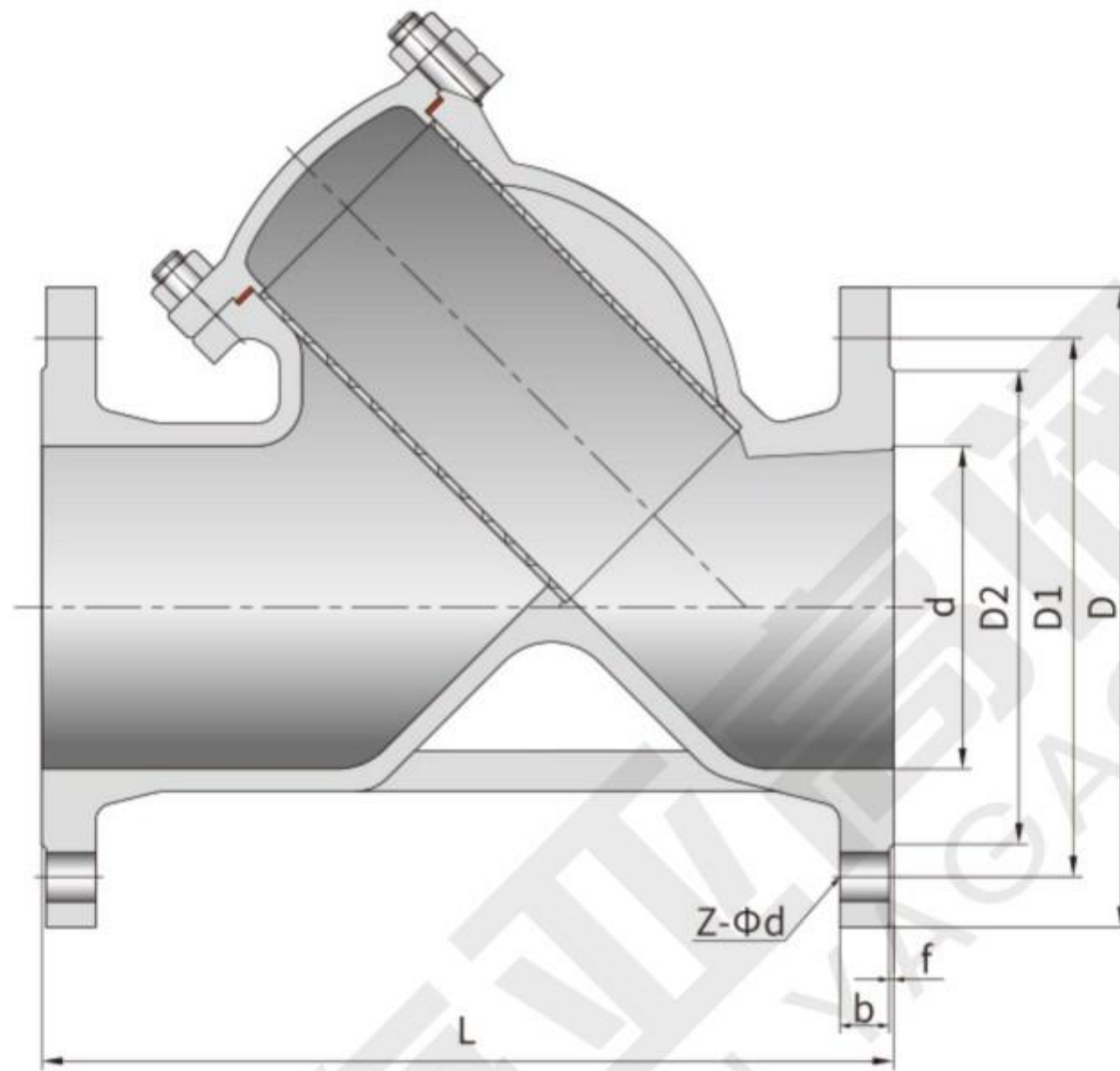
主要外形尺寸及连接尺寸

单位: mm

公称通径 DN(mm)	L	D	D1	D2	D6	b-f	f2	Z-φd
PN16								
15	130	95	65	45	/	14-2	/	4-φ14
20	150	105	75	55	/	14-2	/	4-φ14
25	160	115	85	65	/	14-2	/	4-φ14
32	165	135	100	78	/	16-2	/	4-φ18
40	200	145	110	85	/	16-3	/	4-φ18
50	220	160	125	100	/	16-3	/	4-φ18
65	250	180	145	120	/	18-3	/	4-φ18
80	280	195	160	135	/	20-3	/	8-φ18
100	320	215	180	155	/	20-3	/	8-φ18
125	340	245	210	185	/	22-3	/	8-φ18
150	380	280	240	210	/	24-3	/	8-φ23
200	480	335	295	265	/	26-3	/	12-φ23
250	550	405	355	320	/	30-3	/	12-φ26
300	610	460	410	375	/	30-4	/	12-φ26
350	690	520	470	435	/	34-4	/	16-φ26
400	880	580	525	485	/	36-4	/	16-φ30
450	880	640	585	545	/	40-4	/	20-φ30
500	980	705	650	608	/	44-4	/	20-φ34
PN25								
15	130	95	65	45	/	16-2	/	4-φ14
20	150	105	75	55	/	16-2	/	4-φ14
25	160	115	85	65	/	16-2	/	4-φ14
32	165	135	100	78	/	18-2	/	4-φ18
40	200	145	110	85	/	18-3	/	4-φ18
50	220	160	125	100	/	20-3	/	4-φ18
65	250	180	145	120	/	22-3	/	8-φ18
80	280	195	160	135	/	22-3	/	8-φ18
100	320	230	190	160	/	24-3	/	8-φ23
125	340	270	220	188	/	28-3	/	8-φ26
150	380	300	250	218	/	30-3	/	8-φ26
200	480	360	310	278	/	34-3	/	12-φ26
250	550	425	370	332	/	36-3	/	12-φ30
300	610	485	430	390	/	40-4	/	16-φ30
350	690	550	490	448	/	44-4	/	16-φ34
400	880	610	550	505	/	48-4	/	16-φ36
450	880	660	600	555	/	50-4	/	20-φ36
500	980	730	660	610	/	52-4	/	20-φ41

GL41

美标法兰过滤器


主要外形尺寸及连接尺寸

单位: mm

公称尺寸 NPS/in	L	d	D	D1	D2	D6	b-f	f2	Z-Φd
----------------	---	---	---	----	----	----	-----	----	------

Class 150

1/2	166	15	90	60.3	34.9	/	8-2	/	4-16
3/4	188	20	100	69.9	42.9	/	8.9-2	/	4-16
1	188	25	110	79.4	50.8	/	9.6-2	/	4-16
1-1/4	178	32	115	88.9	63.5	/	11.2-2	/	4-16
1-1/2	181	40	125	98.4	73	/	12.7-2	/	4-16
2	200	50	150	120.7	92.1	/	14.3-2	/	4-19
2-1/2	248	63	180	139.7	104.8	/	15.9-2	/	4-19
3	256	76	190	152.4	127	/	17.5-2	/	4-19
4	308	100	230	190.5	157.2	/	22.3-2	/	8-19
6	470	150	280	241.3	215.9	/	23.9-2	/	8-22
8	543	200	345	298.5	269.9	/	27-2	/	8-22
10	661	250	405	362	323.8	/	28.6-2	/	12-25
12	759	300	485	431.8	381	/	30.2-2	/	12-25



GL41

美标法兰过滤器

主要外形尺寸及连接尺寸

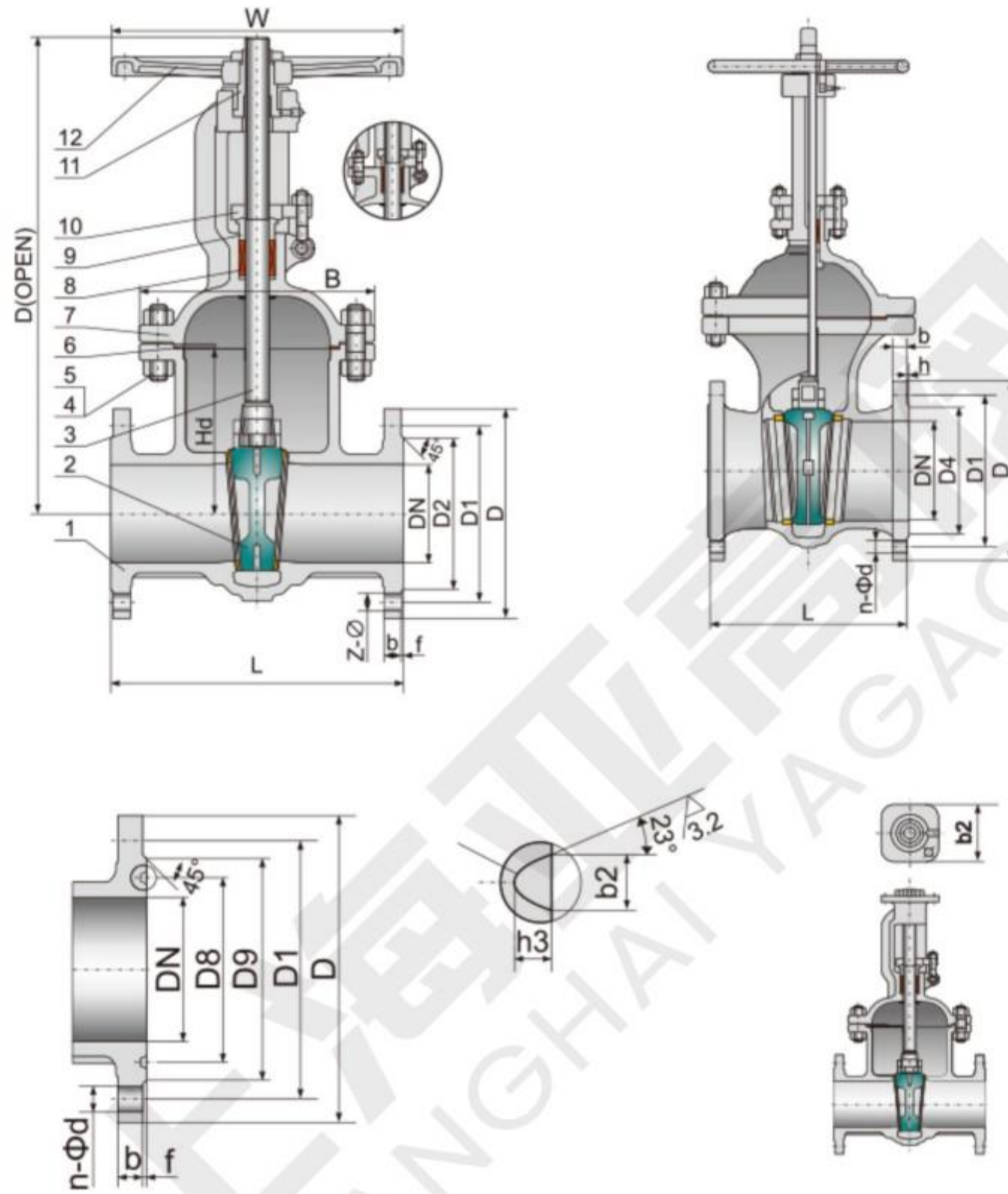
单位: mm

公称尺寸 NPS/in	L	d	D	D1	D2	D6	b-f	f2	Z-Φd
----------------	---	---	---	----	----	----	-----	----	------

Class 300

1/2	169	15	95	66.7	34.9	/	12.7-2	/	4-16
3/4	212	20	115	82.6	42.9	/	14.3-2	/	4-19
1	212	25	125	88.9	50.8	/	15.9-2	/	4-19
1-1/4	258	32	135	98.4	63.5	/	17.5-2	/	4-19
1-1/2	261	40	155	114.3	73	/	19.1-2	/	4-22
2	245	50	165	127	92.1	/	20.7-2	/	8-19
2-1/2	270	63	190	149.2	104.8	/	23.9-2	/	8-22.5
3	305	76	210	168.3	127	/	27-2	/	8-22.5
4	369	100	255	200	157.2	/	30.2-2	/	8-22.5
6	491	150	320	269.9	215.9	/	35-2	/	12-22.5
8	594	200	380	330.2	269.9	/	39.7-2	/	12-25.5
10	696	250	445	387.4	323.8	/	46.1-2	/	16-29

俄标闸阀



Face to face length according to client's requirement, flange according GOST12815,
Valves are test according EN12266. The dimensions and other details non-indicated in
the drawings will accord with factory standard.

PN16 TYPE 1

单位: mm

DN	HD	B	H	W	TOP FLANGE	□	DN	L	D	D1	D2	f	b	Z-Ø
50	120	165	355	220	Type AK	100*100	50	180	160	125	102	3	16	4-18
80	160	205	445	280	Type AK	100*100	80	210	195	160	133	3	20	8-18
100	185	234	510	300	Type AK	100*100	100	230	215	180	158	3	20	8-18
150	230	300	650	350	Type AK	100*100	150	280	280	240	212	3	24	8-22
200	275	360	780	400	Type AK	122*122	200	330	335	295	268	3	26	12-22
250	340	420	930	450	Type Б	122*122	250	450	405	355	320	3	30	12-26
300	395	485	1080	500	Type Б	122*122	300	500	460	410	370	4	31	12-26
350	445	540	1210		Type Б	200*200	350	550	520	470	430	4	32	16-26
500	580	700	1620		Type Б	285*285	500	700	710	650	585	4	42	20-33
							600	800	840	770	720	2	48	20-36
							700	900	910	840	794	5	50	24-36
							800	1000	1025	950	901	5	52	24-39



俄标闸阀

PN25 TYPE 1

单位: mm

DN	HD	B	H	W	TOP FLANGE	□	DN	L1	L2	L3	D	D1	D2	f	b	Z-Ø
50	120	170	355	220	Type AK	100*100	50	180	216	250	160	125	102	3	20	4-18
80	160	212	445	280	Type AK	100*100	80	210	283	310	195	160	133	3	22	8-18
100	185	240	510	300	Type AK	100*100	100	230	305	350	230	190	158	3	24	8-22
150	230	305	650	350	Type AK	122*122	150	403	403	450	300	250	212	3	28	8-26
200	285	380	785	400	Type AK	122*122	200	419	419	550	360	310	278	3	30	12-26
250	340	435	930	450	Type Б	122*122	250	457	457	650	425	370	334	3	32	12-30
300	395	490	1080	500	Type Б	200*200	300	500	504	750	480	430	-	4	36	16-30
350	440	540	1210		Type Б	200*200	350	550	-	850	550	480	450	4	40	16-33
400	495	600	1345		Type Б	200*200	400	600	600	950	610	550	505	4	44	16-36

PN40 TYPE 2

单位: mm

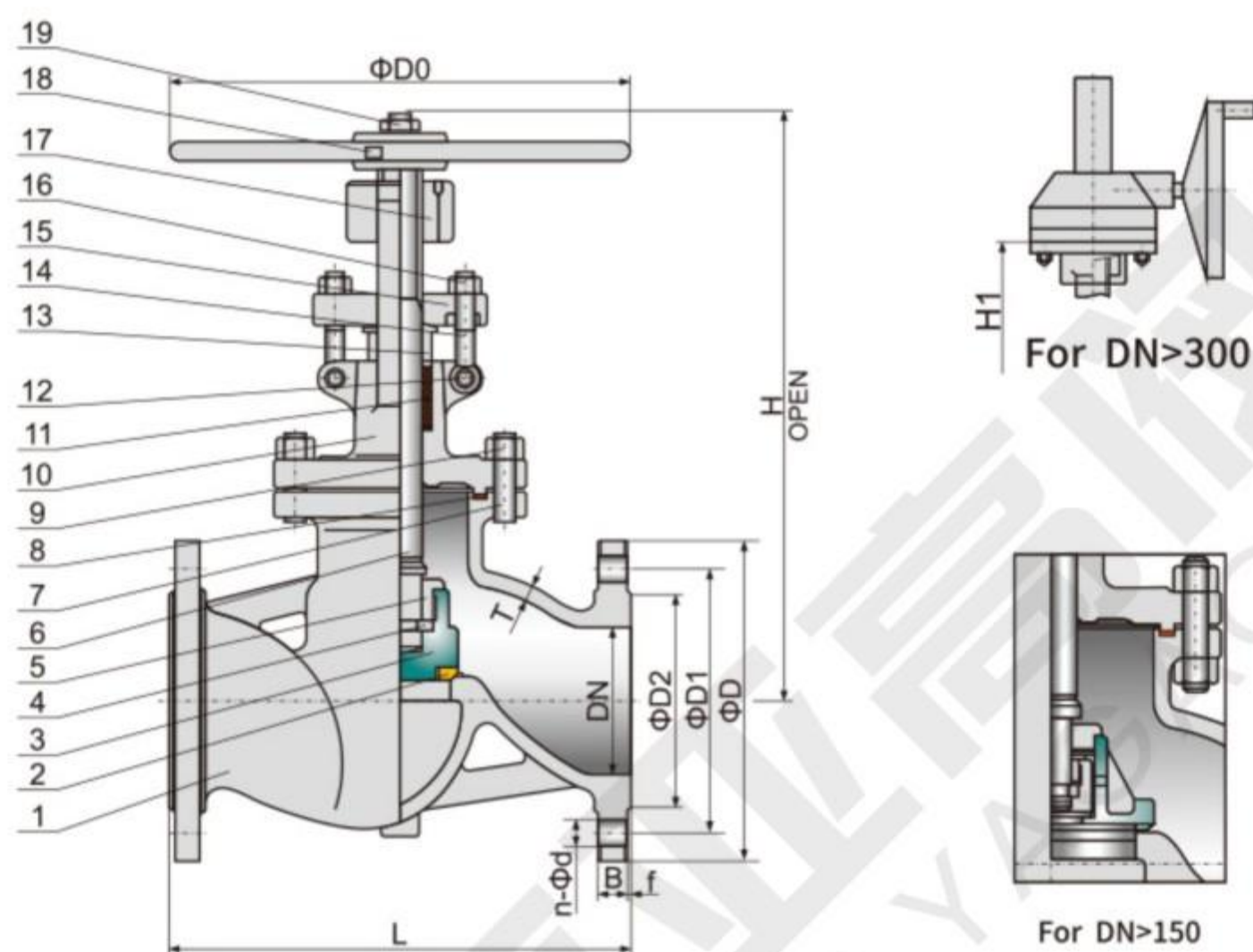
DN	L1	L2	D	D1	D4	d	n	b	h	MACCA
50	216	250	160	125	87	16	4	18	4	21
80	283	300	195	160	120	18	8	22	4	42
100	305	350	230	190	149	22	8	22	4	55
150	403	450	300	250	203	26	8	26	4	95
200	419	550	375	320	259	30	12	30	4	180
250	457	650	445	385	312	33	12	33	4	245
300	504	750	510	450	408	34	16	34	4	310
350	550	850	570	510	465	34	16	34	4.5	420
400	600	950	655	585	535	41	16	41	4.5	650

PN63 TYPE 1

单位: mm

DN	HD	B	H	W	TOP FLANGE	□	DN	L	D	D1	D9	D8	b2	h3	f	b	Z-Ø	r
50	125	170	360	240	Type AK	100*100	50	250	175	135	102	85	12	8	3	26	4-22	4
80	160	220	450	300	Type AK	100*100	80	310	210	170	133	115	12	8	3	30	8-22	4
100	185	265	515	320	Type Б	122*122	100	350	250	200	170	145	12	8	3	32	8-26	4
150	225	330	655	400	Type Б	122*122	150	450	340	280	240	205	12	8	3	38	8-33	4
200	290	415	805	500	Type Б	200*200	200	550	405	345	285	265	12	8	3	44	12-36	4
250	340	465	955	600	Type Б	200*200	250	622	470	400	345	320	12	8	3	48	12-36	4
300	410	545	1095	600	Type Г	285*285	300	650	530	480	410	375	12	8	4	54	16-36	4

俄标截止阀



Material for main parts

No.	Part name	Materials 1	Materials 2	Materials 3 (SS)
1	Body	Steel 25L	Steel 20GL	Steel 12Cr 18Ni 9Ti
2	Seat surfacing	13Cr	SS304	Stellite
3	Disk	Steel 25L+13Cr	Steel 20GL+SS304	Steel 12Cr 18Ni 9Ti
4	Retainer	ASTM A105	ASTM A479 410	ASTM A182 F304
5	Disk nut	ASTM A105	ASTM A479 410	ASTM A182 F304
6	Stem	ASTM A479 410(420)	ASTM A182 F304	ASTM A182 F304
7	Stud	Astm A193 B7	ASTM A320 L7	ASTM A193 B8
8	Gasket	SS304+graphite	SS304+graphite	SS304+graphite
9	Nut	ASTM A194 2H	ASTM A194 GR.4	ASTM A194 GR.8
10	Bonnet	Steel 25L	Steel 20GL	Steel 12Cr 18Ni 9Ti
11	Packing	Graphite	TPF	TPF
12	Pin	ASTM A479 410	ASTM A182 F304	ASTM A182 F304
13	Gland	ASTM A105	ASTM A350 LF2 CL.1	ASTM A182 F304
14	Eye-bolt	ASTM A193 B7	ASTM A320 L7	ASTM A193 B8
15	Gland flange	Steel 25L	Steel 20GL	Steel 12Cr 18Ni 9Ti
16	Nut	ASTM A194 2H	ASTM A194 GR.4	ASTM A194 GR.8
17	Stem nut	Brass	Brass	Brass
18	Handwheel	Steel 25L	Steel 25L	STEEL 25L
19	Lock nut	Carbon steel	Carbon steel	Carbon steel



俄标截止阀

DN10-125 PN16

DN	L	D0	H	D	D1	D2	b	f	n	T	T(SS)
10	120	120	200	90	60	42	12	2	4	-	-
15	130	120	200	95	65	47	12	2	4	7	8
20	150	140	240	105	75	58	12	2	4	7	8
25	160	160	250	115	85	68	12	2	4	7	8
32	180	160	280	135	100	78	14	2	4	8	9
40	200	200	310	145	110	88	14	3	4	8	9
50	230	200	320	160	125	102	14	3	4	8	9
65	290	240	320	180	145	122	15	3	4	8	10
80	310	240	350	195	160	133	17	3	4	9	10
100	350	280	415	215	180	158	17	3	8	10	12
125	400	280	460	245	210	184	21	3	8	12	14

DN150-400 PN16

单位: mm

DN	L	D0	H	H1	D	D1	D2	b	f	n	d	T	T(SS)
150	480	360	510	-	280	240	212	21	3	8	22	12	14
200	600	360	590	-	335	295	268	23	3	12	22	16	16
250	730	400	680	-	405	355	320	27	3	12	26	16	16
300	850	420	720	-	460	410	370	27	4	12	26	16	16
350	980	-	-	700	520	470	430	30	4	16	26	17	18
400	1100	-	-	750	580	525	482	32	4	16	30	17	18

DN10-125 PN40

单位: mm

DN	L	D0	H	D	D1	D2	b	f	n	d	T	T(SS)
15	130	120	235	95	65	39	14	4	4	14	7	8
20	150	140	275	105	75	50	14	4	4	14	7	8
25	160	160	285	115	85	57	14	4	4	14	7	8
32	180	180	300	135	100	65	16	4	4	18	8	9
40	200	200	355	145	110	75	16	4	4	18	8	9
50	230	240	360	160	125	87	17	4	4	18	8	9
65	290	280	400	180	145	109	19	4	8	18	9	11
80	310	320	430	195	160	120	19	4	8	18	10	11
100	350	360	480	230	190	149	21	4	8	22	12	14
125	400	400	550	270	220	175	25	4	8	26	14	15

DN150-400 PN40

单位: mm

DN	L	D0	H	H1	D	D1	D2	b	f	n	d	T	T(SS)
150	480	400	610	-	300	250	203	27	4	8	26	14	15
200	600	400	650	-	375	320	259	35	4	12	30	16	17
250	730	400	680	-	445	385	312	39	4	12	33	16	17
300	850	420	720	-	510	450	363	42	5	16	33	17	19
350	980	-	-	730	570	510	421	48	5	16	33	21	22
400	1110	-	-	780	585	585	473	54	5	16	39	21	22